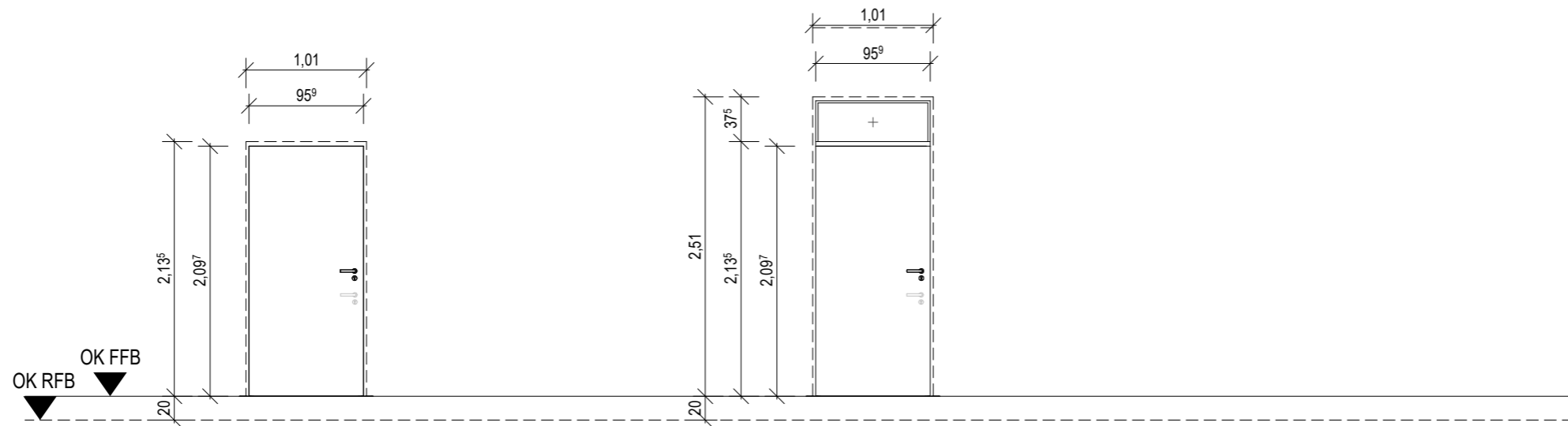


- IT1 (4x)**
- Innentür aus Holz
 - Stahlfassungszarge
 - Feuchtraumtür

- IT2 (IT2.1 + IT2.2) (4x)**
- Innentür aus Holz
 - Stahlfassungszarge
 - IT 2.1: Feuchtraumtür (2x)
 - IT 2.2 : Feuchtraumtür und dichtschießender Abschluss (2x)

- IT3 (4x)**
- Innentür aus Holz, mit Oberlicht
 - Stahlfassungszarge
 - Feuchtraumtür



- IT4 (IT4.1 + IT4.2 + IT4.3 + IT 4.4) (8x)**
- Innentür aus Holz
 - Stahlfassungszarge
 - IT 4.1 : dichtschießender Abschluss, Rw 32 (3x)
 - IT 4.2 : Barrierefrei, Feuchtraumtür und dichtschießender Abschluss (1x)
 - IT 4.3 : dichtschießender Abschluss (3x)
 - IT 4.4 : Feuchtraumtür und dichtschießender Abschluss (1x)

- IT5 (IT 5.1 + IT 5.2 + IT 5.3) (10 x)**
- Innentür aus Holz, mit Oberlicht
 - Stahlfassungszarge
 - IT 5.1 : Feuchtraumtür (4x)
 - IT 5.2 : dichtschießender Abschluss (4x)
 - IT 5.3 : Barrierefrei + dichtschießender Abschluss (2x)

Fassadenansichten Türen (von außen)
 - Die Außenabmessungen sind die Maße der Rohbauöffnungen!
 - Die Öffnungsrichtung (links, rechts) ist entsprechend dem Grundriss zu entnehmen

DER AUSFÜHRENDE IST VERPFLICHTET, ALLE BESTANDSMASSE UND PLANKOTEN VOR ARBEITSBEGINN ZU ÜBERPRÜFEN. DIESE ZEICHNUNG IST UNSER GEISTIGES EIGENTUM UND UNTERLIEGT DEM URHEBERRECHT. EINE VERVIELFÄLTIGUNG, AUSHÄNDIGUNG AN DRITTE PERSONEN ODER ÜBERLASSUNG AN KONKURRENZFIRMEN IST UNTERSAGT.

PROJEKT: Sanierung Sporthalle am Friedrich-Franz-Gymnasium Sportlerweg 2, 19370 Parchim	ANDREAS ROSSMANN FREIE PLANUNGSGESELLSCHAFT MBH SPIELTORDAMM 7 - 19055 SCHWERIN TELEFON : 0385/73 15 1-0 TELEFAX: 0385/73 15 1-22 EMAIL: INFO@ROSSMANN-ARCHITEKT.DE
BAUHERR: Landkreis Ludwigslust-Parchim - Der Landrat Putlitzer Straße 25, 19370 Parchim	
PLANINHALT: Innentüren (Holz)	
DATUM: 28.05.2026 BEARBEITER: A-L Westerkamp	PROJ-NR: 22_02 MASSTAB: PLAN-NR: 5.10.2